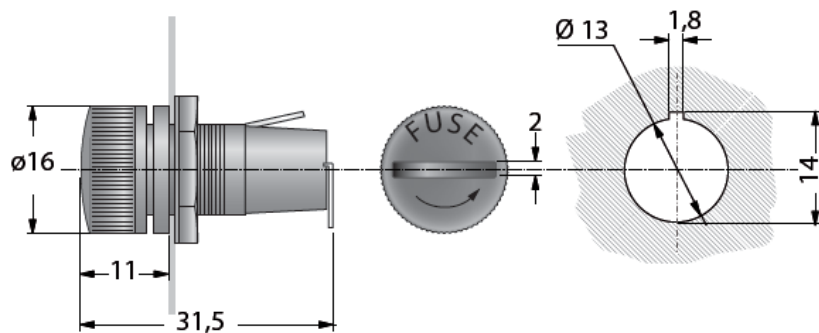


**PORTAFUSIBILI CODICE 0900131****CODE 0900131 FUSEHOLDERS****Caratteristiche generali:**

- Portafusibile da pannello per fusibili 5x20 mm;
- Conformi alle norme: CEI 32-6/6, IEC 60127-6;
- Corpo in materiale termoplastico UL94-V0, con molla di pressione;
- Contatti in rame stagnato;
- Tappo a vite;
- Collegamento: a saldare;
- Corrente nominale: 6A;
- Tensione nominale: 250V;
- Categoria: PC1;
- Confezione minima: 100 pezzi;
- Prodotto fornito smontato;

**General characteristics:**

- Panel mounting fuseholder for 5x20 mm fuses;
- Conform to standards: CEI 32-6/6, IEC 60127-6;
- UL94-V0 thermoplastic material body with pressure spring;
- Tin plated copper contacts;
- Screw fixing cap;
- Connection: to be welded;
- Rated current: 6A;
- Rated voltage: 250V;
- Category: PC1;
- Minimum packaging: 100 pieces;
- Product supplies dismantled;

**Foto e disegno (dimensioni in mm) / Product image and drawing (dimensions in mm)**

Pagine totali del documento: 1

Document total pages: 1

Ultimo aggiornamento: 2 Gennaio 2013

Last updated: 2 January 2013